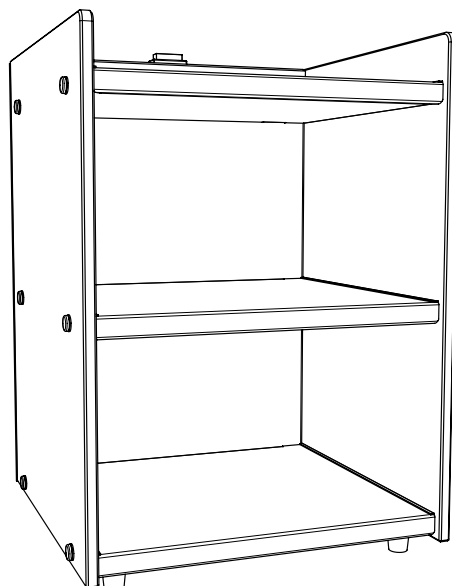


## Documentação técnica

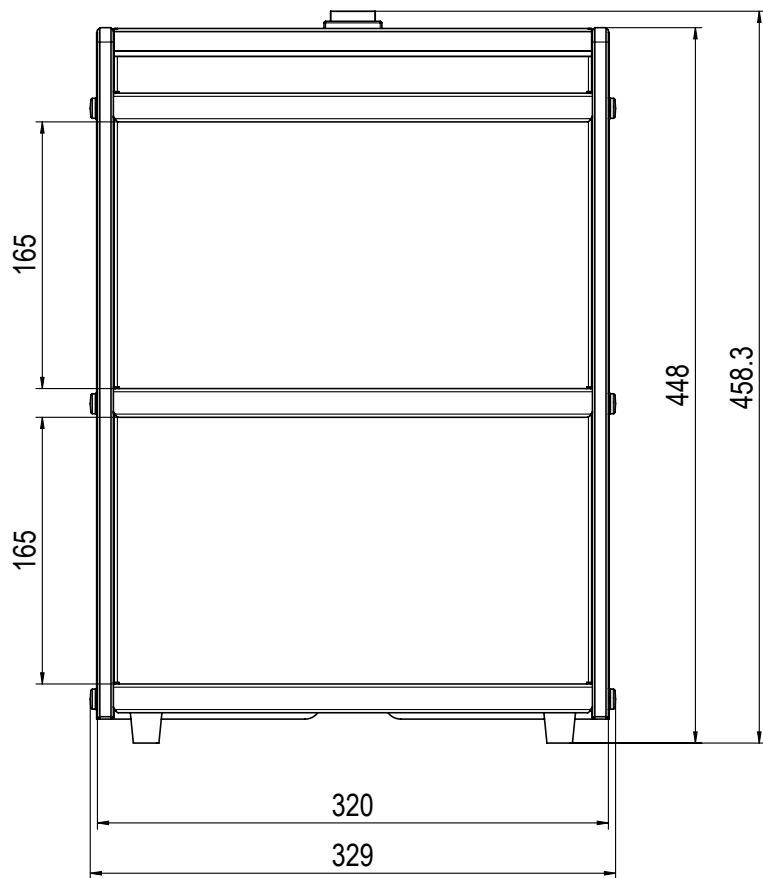
### Glass Cup Warmer



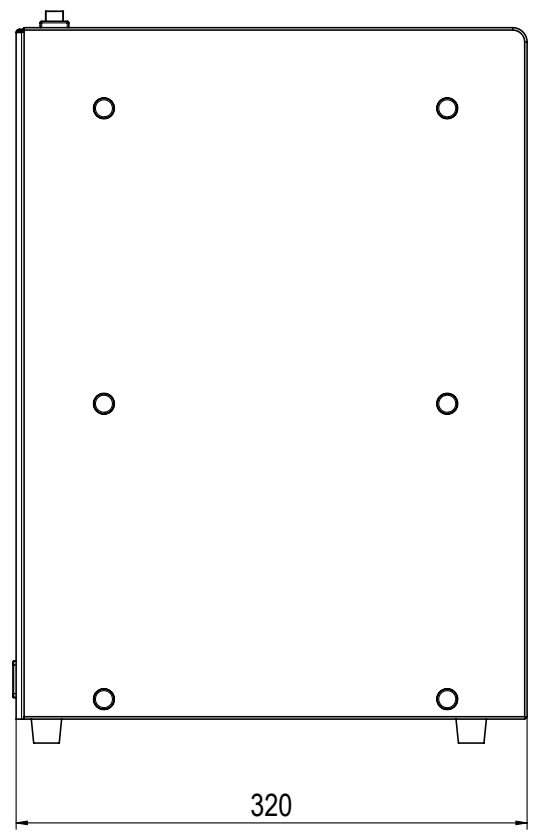
#### Caixa original

- Glass Cup Warmer
- Cabo de alimentação encaixável
- Manual de instruções

## Dimensões



Vista frontal



Vista lateral